

MT-7029N
Noise-Filtering Network PoE Toner & Probe

Thank you for purchasing and using the Pro'sKit MT-7029N Noise-Filtering Network PoE Toner & Probe. Please read the instruction manual carefully before using this product, and keep it properly for future review.

OVERVIEW

MT-7029N is the new upgrade version with a better noise filtering design. The high-frequency filter circuit technology eliminates the noise and anti-interference line tracer. Suitable for ordinary network, PoE network, UTP / STP cable search, and positioning. The new function can locate the port with flashing signals; check the crimping quality of the plug single-way; be able to trace the wire & cable mapping at the same time. Ideal for all installation & maintenance jobs.

INTRODUCTION

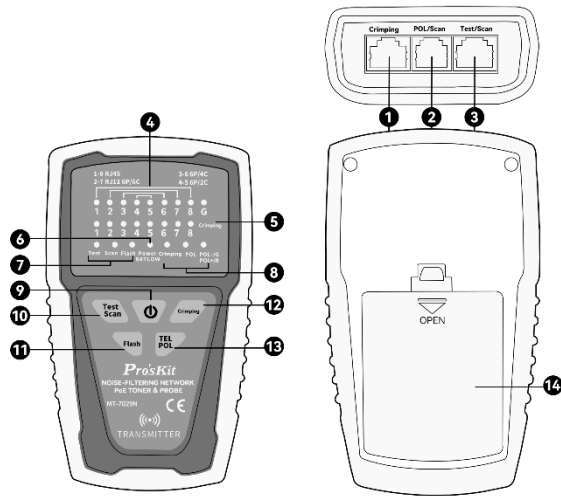


Figure1. MT-7029N Transmitter Diagram

1. 「Crimping」: RJ45 plug crimping quality test socket.
2. 「POL/Scan」: Scan & telephone line test socket.
3. 「Test/Scan」: RJ45 cable map test & scan socket.
4. 「1~8/G」: Cable map & Shielded indicator.
5. 「1~8」: RJ45 plug crimping quality test indicator.
6. 「Power/BAT LOW」: Power ON/OFF & Battery low indicator.
7. Function indicator:
 「Test」: Cable map & Shielded function indicator.
 「Scan」: Locating and isolating cables function indicator.
 「Flash」: Network port flashing function indicator.
8. Function indicator:
 「Crimping」: RJ45 plug crimping test function indicator.
 「POL」: Telephone line + / - pole test function indicator.
 「POL-/G, POL+/R」: Phone line polarity indicator.
9. 「⏻」: Power ON/OFF button.
10. 「Test/Scan」: Cable map test & Scan function button.
11. 「Flash」: Network port flashing function button.
12. 「Crimping」: RJ45 Plug crimping quality test button.
13. 「TEL/POL」: Phone line polarity function button.
14. Battery cover.

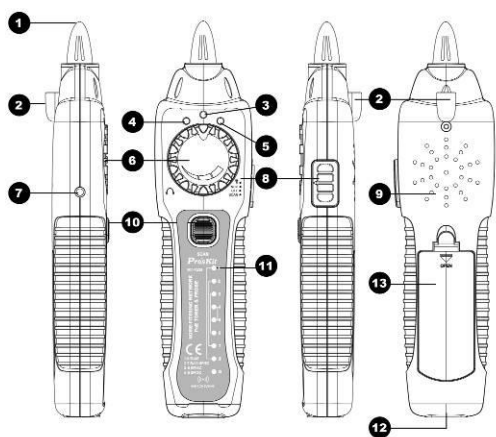


Figure 2. MT-7029N Receiver Diagram

1. Probe: Wire tracing and NCV detection.
2. LED light.
3. Power ON/OFF indicator.
4. NCV indicator.
5. Signal status indicator.
6. Volume control.
7. Earphone socket (Φ3.5mm).
8. Function switch (LED light/NCV/OFF/SCAN mode).
9. Speaker.
10. 「Test/Scan」 Locating and tracing cables function button
11. 「1~8/G」 Cable map & Shielded indicator
12. RJ45 (8 pin) / RJ11 (6/4/2 pin) cable mapping test socket.
13. Battery cover

SPECIFICATIONS

MT-7029N Transmitter specifications	
Wire tracing	RJ45 Lan cable Cat5, 5e, 6, 7 (UTP/STP), RJ11/12 telephone cable
	Voltage 8Vp-p
	Frequency 455KHz
Cable mapping	RJ45 Test/Scan socket for RJ45、RJ11/RJ12 locating Individual wire pairs
	8+1 LED indicators.

	Test distance max.: 300m
Crimping Test	For RJ45, RJ11/RJ12 plug
	8 LED indicators
Port Flash	1 LED indicator
Telephone line POL +/-	1 dual color LED: POL- (Green) / POL+ (Red)
Auto power off	1 hour
Low battery indication	About 7.0V; power indicator will flash.
Voltage protection	DC 60V
Battery	9V (NEDA 1604/6F22) x1pcs
Working current	Tracing/Cable map/Crimping <35mA; Port flash <110mA
Dimension	L138 x W80 x D35mm
Weight	142g
MT-7029N Receiver Specifications	
Frequency	455KHz
Tracing indication	1 LED indicator & speaker
Cable mapping	RJ45 socket
Cable map indication	8+1 LED indicators
NCV	1 LED indicator & speaker (AC 90-1000V)
Earphone	Φ3.5mm socket
Lighting	1 LED
Low battery indication	About 7.0V; power indicator will flash.
Battery	9V (NEDA 1604/6F22) x1pcs
Working current	Tracing <200mA; lighting <50mA
Dimension	L203 x W50 x D32mm
weight	95g
Accessories	RJ45 cable patch cords x2, RJ11 cable patch cords x2, RJ11 to alligator clips patch cord x1, earphone x1, storage bag, user manual.

OPERATION

MT-7029N Transmitter:

⚠ **Do not connect with DC 60V live circuit equipment or it might cause damage.**

▲ **Cable Mapping**

This function is to check the network cable connection is good or not. To connect the cable with the transmitter and receiver, by viewing the transmitter and receiver 1-8 / G indicators to verify the network cable connection situation. It can test the network cable straight, short, open, and crossover. You can also connect the transmitter directly to the network switch or the network interface test the cable connection. The operation is as follows:

1. Insert the cable into the transmitter the 「Test/Scan」 socket and the other end into the receiver socket.
2. Press the 「⏻」 button, the power indicator is on.
3. Press the 「Test / Scan」 button, the 「Test」 indicator will light, and the cable mapping will be started automatically.
4. There are four results as following examples:

● **Straight:**

T: 1-2-3-4-5-6-7-8 T: 1-2-3-4-5-6-7-8-G
 R: 1-2-3-4-5-6-7-8 R: 1-2-3-4-5-6-7-8-G

● **Crossover:**

T: 1-②-3-4-5-6-7-8 T: 1-2-3-4-⑤-6-7-8
 R: 1-2-3-4-⑤-6-7-8 R: 1-②-3-4-5-6-7-8

● **Open:**

T: 1-X-3-4-5-6-7-8
 R: 1-X-3-4-5-6-7-8

● **Short:**

T: 1-2-3-④-5-6-7-8 T: 1-2-3-4-⑤-6-7-8
 R: 1-2-3-④-⑤-6-7-8 R: 1-2-3-④-⑤-6-7-8

The cable map indicators

- 6P6C: LED 2~7 light up and the others are off.
- 6P4C: LED 3~6 light up and the others are off.
- 6P2C: LED 4~5 light up and the others are off.

▲ **Wire Tracing**

This function is using the transmitter to send the signals and the receiver to receive the signals with an audio alarm. It has strong noise-filtering design, and you can identify the correct wire easily. Specific operations are as follows:

1. Insert the tracing wire into the transmitter 「Test / Scan」 or 「POL / Scan」 socket.
2. Turn the transmitter, press 「Test / Scan」 button twice, the 「Scan」 indicator will light, and the transmitter will send the signals.
3. The transmitter will send the signals and check the cable status at the same time. You will know each line status through the indicator led (1-8).
4. Turn on the receiver and you will hear a beep sound means the machine is on. The power indicator will light.
5. Rotate the adjustable sensor knob clockwise to turn the sensitivity to the maximum. Press & hold the 「SCAN」 button. The receiver will be receiving the signals from the transmitter, once it receives the signals, it will send audio alarm, so you can find the correct wire.
6. When tracing the wire, you need to press & hold the receiver 「SCAN」 button. The receiver will stop receiving signals once you release the button. Kindly remind you to remove the battery after using it to save energy.
7. You might receive signals from more than one wire. In this case, please try to rotate the adjustable sensor knob counter-clockwise to lower the sensitivity, and you will be able to find the correct wire.

▲ **Plug Crimping Quality Check**

This function can single-way check RJ45/RJ11 plug crimping quality at one side and no need to connect to the other side. It's convenient & smart.

1. Insert the network cable into the transmitter 「Crimping」 socket.
2. Press the 「⏻」 button to turn on the transmitter and press the 「Crimping」 button.
3. The transmitter will start to check the cable pin to pin and the indicator of 「Crimping」 1-8 will light up if all the connection are

good. The one doesn't light up means the connection is down. For example as follows, the 2 & 5 pin are broken.
 1-X-3-4-X-6-7-8

▲ **Port Flash**

This function will help you to locate the port quickly, the transmitter will send the flashing signals, so you can easily determine the correct port.

1. Insert the network cable into the transmitter 「Test/Scan」 socket and the other side to network switch.
2. Press the 「⏻」 button to turn on the transmitter, press the 「Flash」 button, the 「Flash」 indicator will light or flash.
3. Check the indicators on the network switch, if the indicator flash around every 3 seconds, the corresponding port is the correct port.

▲ **Telephone Line POL +/-**

This function is suitable for testing and determining the polarity of a telephone line.

1. Insert the alligator clip RJ11 cable into the transmitter 「POL/Scan」 socket.
2. Press the 「⏻」 button to turn on the transmitter, press the 「TEL/POL」 button, the 「POL」 indicator will light.
3. Clip the red and black alligator each side of the telephone line, and the 「POL-/G, POL+/R」 indicator will light.
4. If the indicator light is red, the red alligator is on the positive pole & the black alligator is on the negative pole. If the indicator light is green, then the red alligator is on the negative pole & the black alligator is on the positive pole.

▲ **Non-contact Voltage Detection (NCV)**

This function is used to determine if there is a live circuit, the detection range is AC90-1000V (50 / 60Hz).

- Turn on the receiver and switch to the NCV position, move the receiver probe close to the test subject. If the AC voltage is detected, the speaker will send an audio alarm in different frequency. The higher frequency the higher voltage is.

Note:

- This function is for reference, the voltage may still remain even there is no detection. There are many possible factors might block the detection.
- There are some factors (like flashlight and motor) might also trigger non-contact voltage detection.

MT-7029N-C 抗干扰型音频网络 PoE 查线器

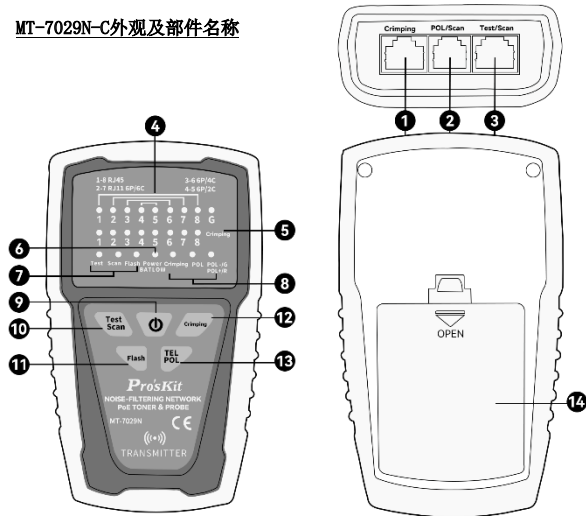
使用说明书

感谢您购买和使用 Pro'sKit MT-7029N-C 抗干扰型音频网络 PoE 查线器，使用本产品前请仔细阅读说明书，阅读后请妥善保存，以备日后查阅。

一、特点概述：

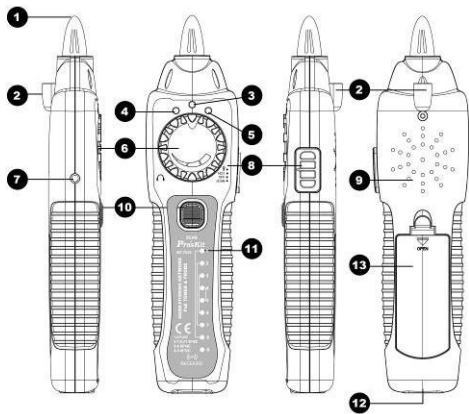
MT-7029N-C 是一款采用最新高频滤波电路技术，具有排除噪音抗干扰寻线的多功能寻线器，适用于普通交换机& PoE 交换机，UTP/STP 线缆的查找与定位；可以通过端口闪烁功能定位网线在交换机上的接口；诊断 RJ45 网络跳线(UTP/STP、Cat 5、Cat 6、Cat 7)、RJ11/12 电话线(2/4/6 pin)的通路、短路、断路、交叉等状况；可以检查网线水晶头压接是否正常；确认电话线的正负极性等功能。配件鳄鱼夹，可应用于测试同轴电缆线、一般电线和电信/网络接线。适用于电信、网络通讯、监控、有线电视等室内、外布线施工或维护等工程使用。

二、MT-7029N-C 外观及部件名称



MT-7029N-C 音频发射器 外观图

1. 「Crimping」: 网络水晶头压接测试插座
2. 「POL/Scan」: RJ11 电话线 +/- 极性、寻线测试插座
3. 「Test/Scan」: RJ45/RJ11 对线、寻线测试插座
4. 「1~8/G」: 线序指示灯
5. 「1~8」: 水晶头压接测试指示灯
6. 「POWER」: 电源开关/低电压指示灯
7. 功能指示灯: “TEST” 线序测试功能指示灯; “SCAN” 寻线功能指示灯; “FLASH” 网络端口闪烁功能指示灯
8. 功能指示灯: “Crimping” 水晶头压接测试指示灯; “POL” 电话线 +/- 极测试功能指示灯; “POL +/-” 电话线测试极性指示灯;
9. 「⏻」: 电源开关键
10. 「TEST/SCAN」: 线序测试、寻线功能键
11. 「Flash」: 端口闪烁功能键
12. 「Crimping」: 水晶头压接测试功能键;
13. 「TEL/POL」: 电话线 +/- 极测试功能键
14. 电池盖



MT-7029N-C 接收器 外观图

1. 音频信号接收探头
2. LED 照明灯
3. 电源指示灯
4. 非接触验电(NCV)指示灯
5. 接收信号强弱指示灯
6. 灵敏度调节旋钮
7. ø3.5mm 耳机座
8. 四段功能开关
9. 喇叭
10. 「SCAN」寻线功能按键
11. 「1~8/G」测试结果指示灯
12. RJ45/RJ11 网络跳线测试插座
13. 电池盖。

三、产品规格：

MT-7029N-C 音频发射器	
寻线功能	RJ45 插座(Test/Scan)：适用网线 Cat5、5e、6、7 (非屏蔽/屏蔽)，RJ11/12 电话线
	输出信号电压 8Vp-p
	输出信号频率 455KHz
	最长寻线距离 600m
网络跳线线序测试	RJ45 插座：适用网线 Cat5、5e、6、7 (非屏蔽/屏蔽)，RJ11/12 电话线
	结果显示：8+1 LED
	最长测试距离：300m
网络水晶头压接测试	RJ45 插座(Test/Scan)：适用于 RJ45、RJ11/RJ12 水晶头
	结果显示：8 LED
端口闪烁	1 LED 闪烁
电话线正负极测试	1 LED(红绿双色)：POL- (Green) / POL+ (Red)
自动关机	1 小时
低电压指示	约 7.0V 电源指示灯闪烁
输入保护	DC 60V
适用电池	9V (NEDA 1604/6F22) x1pcs
工作电流	线序测试/寻线/水晶头压接测试 <35mA;

	端口闪烁测试 <110mA
产品尺寸	(LxWxD) 138x80x35mm
产品重量	142g
MT-7029N-C 音频接收器	
接收频率	455KHz
寻线结果	1 LED 信号指示灯；扬声器响
线序测试插座	RJ45 插座
线序测试显示	8+1 LED
非接触测电	AC 90-1000V 50/60Hz 1 LED 指示 & 扬声器
耳机插座	ø 3.5mm 插座
辅助照明	1 LED
低电压指示	约 7.0V 电源指示灯闪烁
使用电池	9V (NEDA 1604/6F22) x1pcs
工作电流	寻线 <200mA; 辅助照明 <50mA
尺寸	(LxWxD) 203x50x32mm
重量	95g
配件	RJ45 跳线 x2、RJ11 跳线 x2、RJ11 转红黑鳄鱼夹跳线 x1、耳机 x1、收纳包、说明书

四、操作说明

⚠ 任何超过DC 60V的活电的线路，不可接入本仪器任何测试插座，以免造成仪器损坏。

(一) 网络跳线 线序测试

此功能是检查网线跳线连接是否正常，网线连接音频发射器和音频接收器，通过查看音频发射器和接收器1-8/G指示灯点亮情况来判断网络跳线连接情况，可测试出网络跳线常见的通路、短路、断路、交叉等故障。也可用音频发射器直接连接网络交换机或电脑网卡测试RJ45跳线连接通、断情况，具体操作如下：

1. 将待测网络跳线插入发射器「Test/Scan」插座，另一端插入接收器插座。
2. 按「⏻」/电源开/关键开机，「POWER/BAT LOW」指示灯亮，再按一次「Test/Scan」键，「TEST」指示灯点亮，线序/故障测试开始，线序指示LED开始扫描显示：
 - ▲直通 UTP/STP 网络跳线 1~8/G PIN 全部连接，主机和测试远端 1~8/G 指示灯按先后顺序依次同步点亮，G 为屏蔽层指示。如下图
T: 1-2-3-4-5-6-7-8 T: 1-2-3-4-5-6-7-8-G
R: 1-2-3-4-5-6-7-8 R: 1-2-3-4-5-6-7-8-G
 - ▲交叉 UTP/STP 网络跳线 1~8/G PIN 有错位连接，主机 1~8/G 指示灯按先后顺序依次点亮，测试远端 1~8/G 指示灯按实际错位顺序依次点亮。如下图
T: 1-②-3-4-5-6-7-8 T: 1-2-3-4-⑤-6-7-8
R: 1-2-3-4-⑥-6-7-8 R: 1-②-3-4-5-6-7-8
 - ▲开路 UTP/STP 网络跳线 1~8/G PIN 连接有断路，主机和测试远端 1~8/G 指示灯对应断路位置 LED 灯不亮，其它灯按先后顺序依次同步点亮。如下图
T: 1-X-3-4-5-6-7-8
R: 1-X-3-4-5-6-7-8
 - ▲短路 UTP/STP 网络跳线 1~8/G PIN 全部连接，主机 1~8/G 指示灯按先后顺序依次点亮，测试远端 1~8/G 对应短路位置指示灯同时点亮 (稍暗) 或不亮 (短路 ≥ 3线)，其它灯按先后顺序依次点亮。如下图
T: 1-2-3-④-5-6-7-8 T: 1-2-3-4-⑤-6-7-8
R: 1-2-3-④-⑤-6-7-8 R: 1-2-3-④-⑤-6-7-8
 - ▲RJ-11/12 电话线：测量 6 芯电话线 LED 亮 “2-7”，4 芯电话线亮 “3-6”，2 芯电话线 “4-5”，故障显示方式同 RJ45 网络跳线。

音频发射器直接连接网络交换机或电脑网卡测试：这种方法仅测试通、断情况，不能判定交叉或短路。

1. RJ45 跳线一端连接音频发射器，另外一端连接交换机或电脑网卡；
2. 按 POWER 键开机，按一次 Test/Scan 键进行测试，发射器 1-8/G 指示灯依次点亮，该跳线连接正常，如有指示灯不亮，该线断路。

(二) 网线寻线 (查找网线)

此功能是通过音频发射器发射信号传输到网线，接收器接收网线传输的音频信号来实现查找目标网线，并且可同时检查网线连接通断的情况。本产品寻线具有信号抗干扰，音频声音清晰等特点。具体操作如下：

1. 将待查找目标线的一端接入音频发射器「Test/Scan」或「POL/Scan」插座。
2. 音频发射器按「⏻」/电源开/关键开机，「Power/BAT LOW」指示灯亮起，再按二次「Test/Scan」键，「Scan」功能指示灯点亮，发射器开始发射信号。
3. 音频发射器在发射信号同时，线序指示灯(1-8)也会同时扫描，按顺序依次点亮，方便同时判定网线连接情况，1-8 指示灯中如有指示灯不亮，表示这根线断线。
4. 音频接收器档位开关拨到「Scan」或「照明」档位开机，接收器“嘀”一声，同时接收器电源指示灯点亮；
5. 灵敏度调节旋钮顺时针旋转到最大，再按住接收器 SCAN 按键，接收器探头贴近网线，当接收器喇叭响起，表示接收器接触到的网线即为所要寻找的目标线。
6. 寻线时，必须按住接收器 SCAN 按键不松开，松开按键进入待机状态，不能接收信号。工作结束，请及时关机，以节省电池。
7. 因为网络交换机的原因，寻线时，有可能临近几个网络接口的网线都响 (不同网络交换机情况不同)，这是因为音频发射器发射的音频信号经交换机内部电路同时传输到其它网络接口，此时，可以逆时针旋转音频接收器灵敏度旋钮，降低接收灵敏度来实现查找到目标线。

(三) 网络水晶头压接测试

此功能可检查网络水晶头压接是否有断线情况，不需要连接接收器或远端测试，只需插在音频发射器「Crimping」测试插座即可测试。操作方法如下：

1. 音频发射器按「⏻」/电源开/关键开机，「Power/BAT LOW」指示灯亮起，再按「Crimping」键，「Crimping」功能指示灯点亮。
2. 将压接后的网络水晶头插入「Crimping」测试插座。
3. 「Crimping」“1-8”指示灯同时点亮；如有指示灯不亮，表明该指示灯对应的水晶头针与网线线芯没有连接。

(四) 端口闪烁

此功能可通过音频发射器发射闪烁信号，使网络交换机对应网络端口的 LED 指示灯闪烁来定位网线在交换机上的接口。操作方法如下：

1. 将待查找目标线的一端接入音频发射器「Test/Scan」插座，另一端已经在交换机上。
2. 音频发射器按「⏻」/电源开/关键开机，「Power/BAT LOW」指示灯亮起，再按「Flash」键，「Flash」功能指示灯点亮或闪烁，每隔约 3 秒闪烁一次。
3. 查看网络交换机上端口指示灯，如有指示灯每隔约 3 秒闪烁一次，该指示灯对应的接口即是要查找的网线端口。

(五) 电话线正负极测试

此功能适用于测试并判定电话线的正负极，也可以适用于判定低于 60V 直流电路正负极的判定。操作方法如下：

1. 将本产品配件中鳄鱼夹跳线 RJ11 一端插入音频发射器「POL/Scan」插座。

2. 音频发射器按「⏻」/电源开/关键开机，「Power/BAT LOW」指示灯亮起，再按「POL」键，「POL」功能指示灯点亮。
3. 将红、黑鳄鱼夹分别夹在电话线两线的线芯，此时「POL-/G」或「POL+/R」指示灯点亮。
4. 当指示灯亮红色，表示红色鳄鱼夹在电话线的正极，黑鳄鱼夹负极；当指示灯亮绿色，表示红、黑鳄鱼夹分别夹电话线负极和正极。
5. 测试直流电路正负极方法同上。

(六) NCV非接触电压检测

此功能用于判定电线或设备是否带交流电压，探测范围 AC90-1000V (50/60Hz)。操作方法如下：

- 将接收器开关拨 NCV 档位，将接收器探头贴近目标体，如果探测到交流电压，蜂鸣器发出不同频率的报警声，蜂鸣器急促鸣叫说明电压高或火线，鸣叫缓慢可能电压低或零线。
- 注意：
 - ❖ 即使没有指示，电压仍然存在。不要依靠非接触电压探测来判断导线是否存在电压。探测操作可能会受到插座设计、绝缘厚度及类型不同等因素的影响。
 - ❖ 外部环境的干扰源 (如闪光灯、马达等)，可能会误触发非接触电压探测。

此说明书为基本操作的简单说明，完整版请扫描二维码或宝工网站下载：www.prokits.com.tw

购买日期	店章
公司名称	
联络电话	
电子邮箱	
联络地址	
产品型号	□ MT-7029N-C

- ※ 在正常使用情况下，自购买日起 12 个月免费维修保证 (不含耗材、消耗品)。
- ※ 产品保固卡需盖上店章、日期章，其保固效力始生效。
- ※ 本卡请妥善保存，如需维修服务时，请出示本卡以作证明。
- ※ 保固期满后，属调整、保养或是维修性质之服务，则酌收检修工时费用。若有零件需更换，则零件费另计。

产品保固说明

- 保固期限内，如有下列情况者，维修中心则得酌收材料成本或修理费 (由本公司维修人员判定)：
 - 对产品表面的损伤，包括外壳裂缝或刮痕
 - 因误用、疏忽、不当安装或测量，未经授权打开产品修理，修改产品或者任何其它超出预期使用范围的原因所造成的损害
 - 因事故、火灾、电力变化、其它危害，或自然灾害所造成的损害。
- 非服务保证内容：
 - 本体外之消耗品：如电池...等消耗品
 - 本体之外附配件：如跳线、耳机等附配件。

超过保证期限之检修或服务，虽未更换零件，将依公司保固维修政策酌收服务费

制造商：宝工实业股份有限公司
地址：台湾台北新北市新店区民权路 130 巷 7 号 5 楼
电话：886-2-22183233
E-mail: pk@mail.prokits.com.tw
销售/生产商：上海宝工工具有限公司
地址：上海市浦东新区康桥东路 1365 弄 25 号
电话：021-68183050
原产地：中国 上海
服务热线：400 1699 629

